

CCS

Condensate Separator Series



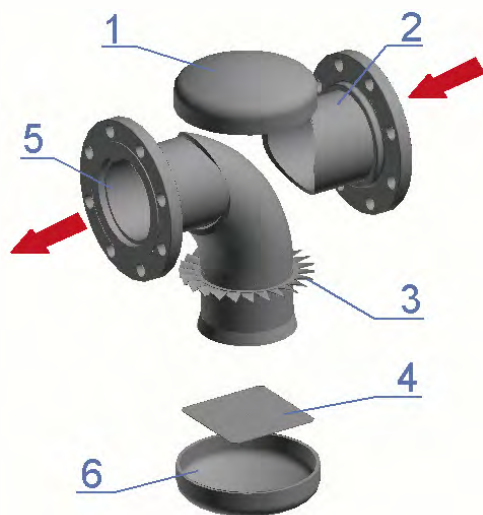
FRIULAIR
Dryers

SEPARATORE DI CONDENZA CENTRIFUGO SERIE CCS CCS CENTRIFUGAL CONDENSATE SEPARATOR

CARATTERISTICHE TECNICHE TECHNICAL FEATURES

Il separatore di condensa CCS di tipo centrifugo offre il vantaggio di avere una elevata efficienza anche al variare della portata, di non richiedere manutenzione, di non intasarsi e di poter separare anche particelle solide. All'aria in entrata, per mezzo di un diaframma alettato, viene impresso un moto rotatorio ad alta velocità per cui le particelle di condensa, per effetto della forza centrifuga, tendono ad aderire sulla superficie laterale per poi scivolare sul fondo del separatore; il fondo svolge la funzione di serbatoio di accumulo per la condensa separata che, viene espulsa per mezzo dello scaricatore.

The CCS centrifugal type separator offers the advantage of a high efficiency, even with variable flow-rates. It doesn't require maintenance, it doesn't clog and it's able to separate solid particles as well. The cold inlet air is conveyed in the centrifugal type condensate separator. By means of a winged diaphragm, the entering air assumes a high speed rotary motion. Therefore, due the centrifugal force, the condensed particles are projected on the lateral surface, where from they will be collected on the bottom, that is an accumulation reservoir for the separated condensate, the latter being expelled by the drain.



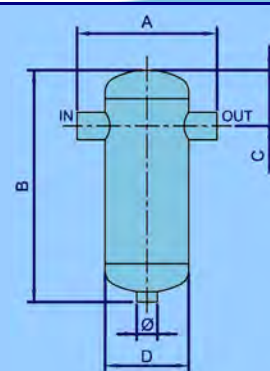
1. Fondello superiore
2. Connessione in entrata
3. Diaframma alettato
4. Piastra anti-trascinamento
5. Connessione in uscita
6. Fondello inferiore

- Upper end-cap
Inlet connection
Winged diaphragm
Anti-dragged plate
Outlet connection
Lower end-cap*

Efficienza maggiore del 99%.
Efficiency higher than 99%.

Max. pressione ingresso aria 15 barg.
Max. inlet air pressure 15 barg.

Modello Model	Portata Flow-Rate			Attacchi Conessioni IN/OUT	Scarico Drain [Ø]	Dimensioni [mm] Dimensions [mm]			
	[Nm ³ /h]	[NI/min]	[scfm]			A	B	C	D
CCS 21	126	2100	74	G 1" BSP-F	G 1/2" BSP-F	190	390	70	114
CCS 49	294	4900	173	G 1.1/2" BSP-F	G 1/2" BSP-F	200	390	80	114
CCS 129	774	12900	456	G 2" BSP-F	G 1/2" BSP-F	240	400	90	133
CCS 165	990	16500	583	G 2.1/2" BSP-F	G 1/2" BSP-F	280	440	115	168
CCS 210	1260	21000	742	DN80 - PN16	G 1/2" BSP-F	360	510	130	168
CCS 315	1890	31500	1112	DN100 - PN16	G 1/2" BSP-F	400	570	150	193
CCS 515	3090	51500	1819	DN125 - PN16	G 3/4" BSP-F	440	750	170	219
CCS 750	4290	75000	2525	DN125 - PN16	G 3/4" BSP-F	490	780	190	245



La FRIULAIR S.r.l. si riserva il diritto di apportare modifiche tecniche senza alcun preavviso.
Friulair S.r.l. reserves the right to modify, in any moment, technical details without notice.

FRIULAIR
Dryers

Friulair S.r.l.

Via Cisis, 36 - S.S. 352 km 21 Fraz. Strassoldo
33050 - Cervignano del Friuli (UD) - Italy
Tel. ++39.0431.939416 Fax. ++39.0431.939419
e-mail com@friulair.com, www.friulair.com